

Le modèle du muscle de Hill (1938): une affaire de conditions aux limites

É. Herbert¹, Y. D'Angelo^{1,2}, V. Bels³,
H. Ouerdane⁴, Ph. Iecoeur⁵ et Ch. Goupil¹

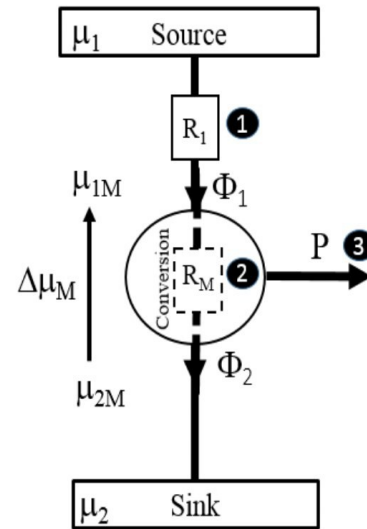
1- LIED Paris Diderot

2- Mathématiques et Interactions, Nice

3- Muséum Histoire Naturelle, Paris

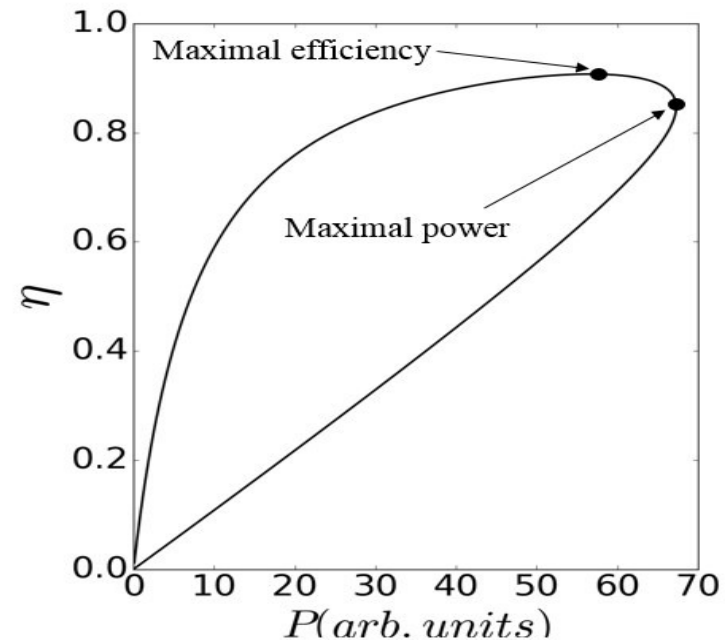
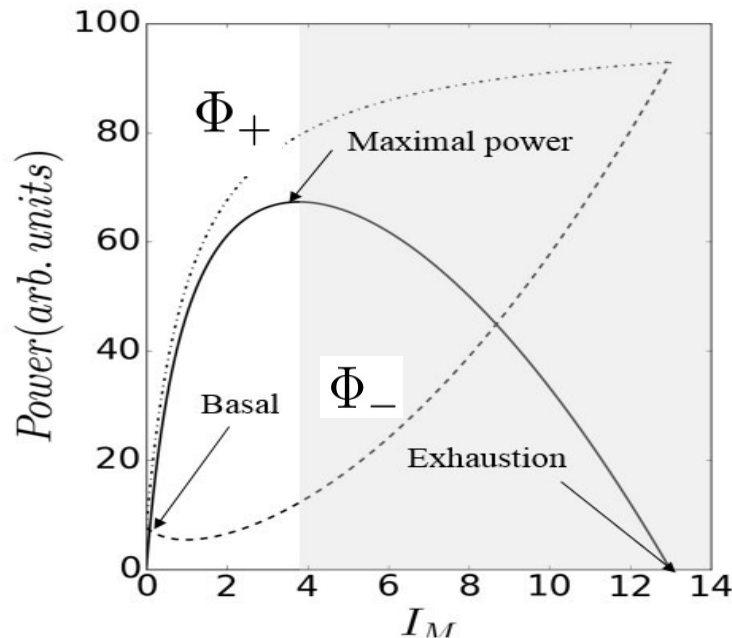
4- Russian Quantum Center, Moscou

5- C2N, Orsay

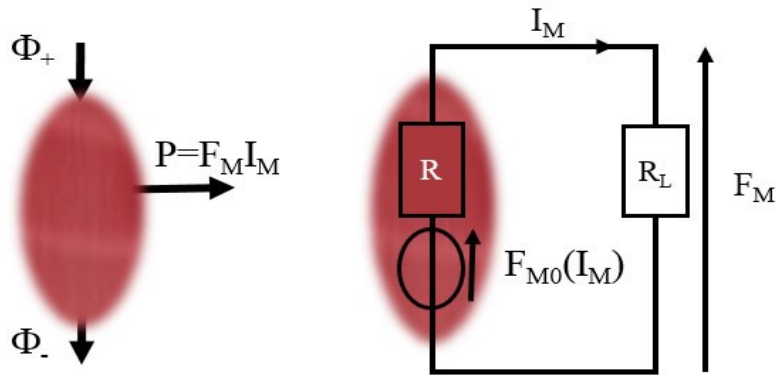
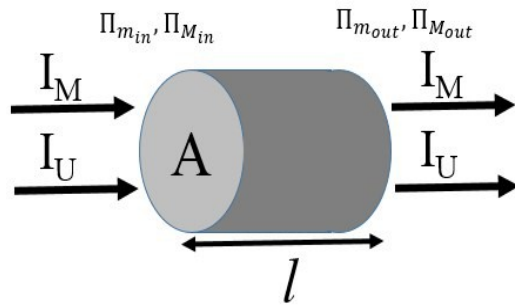
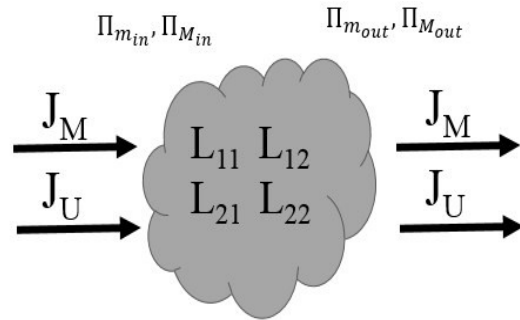


$$\Phi_+ = \frac{\frac{\mu_+}{R_+} \frac{I}{I_T} + B}{\frac{I}{I_T} + 1}$$

$$\Phi_- = RI^2 + AI + \frac{B - DI}{\frac{I}{I_T} + 1}$$



Le modèle du muscle de Hill: une affaire de conditions aux limites



$$(F+a)(v+b)=cte$$

