

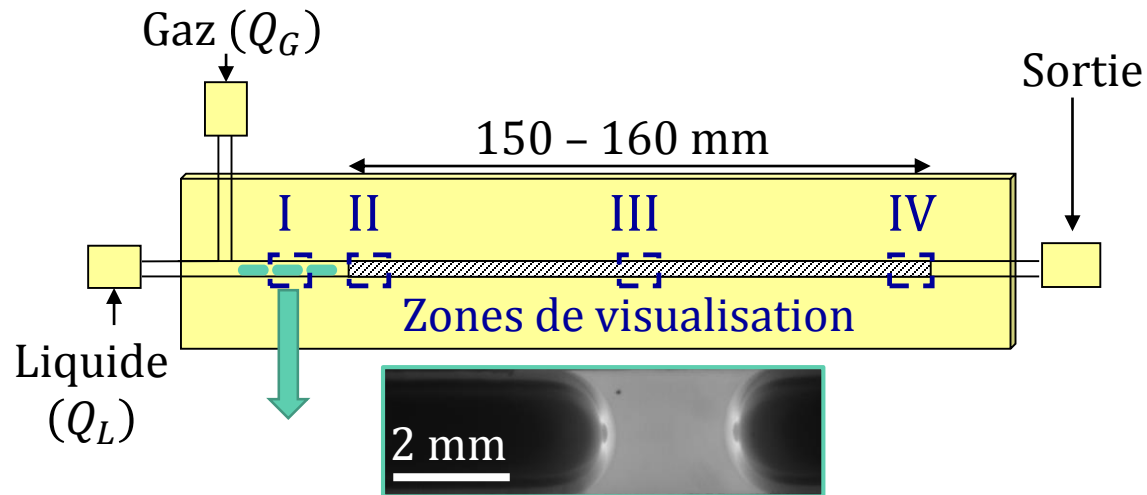
Écoulement de Taylor contraint dans un milieu poreux

Marion Serres^{1,2}, Régis Philippe², Valérie Vidal¹.

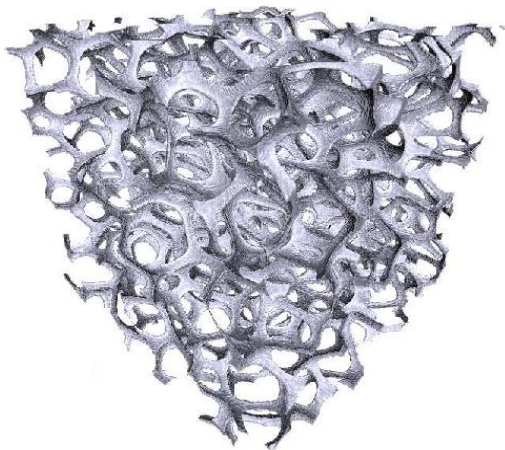
1 : Laboratoire de Physique (ENS de Lyon)

2 : Laboratoire de Génie des Procédés Catalytiques (CPE Lyon)

Dispositif expérimental

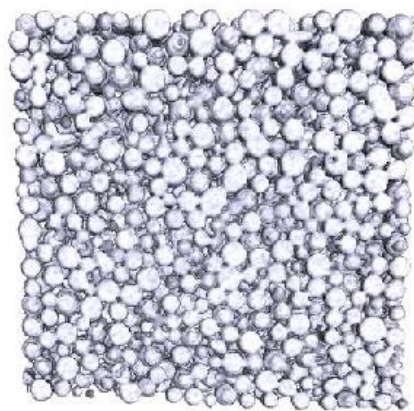


Milieux poreux

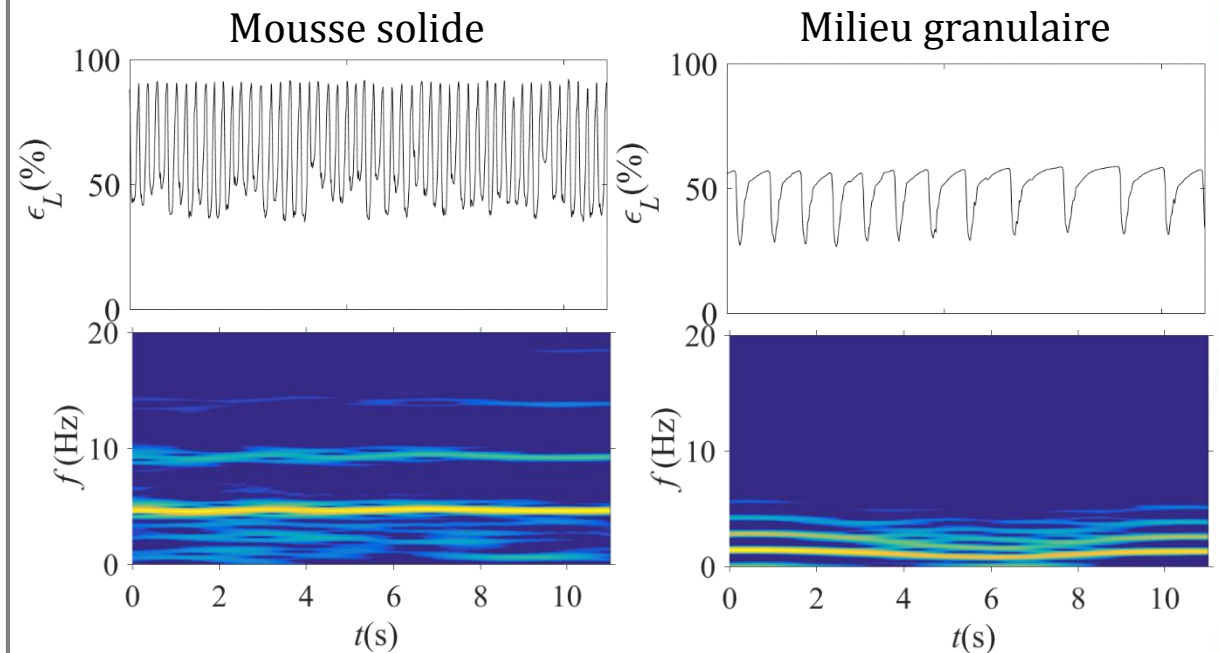
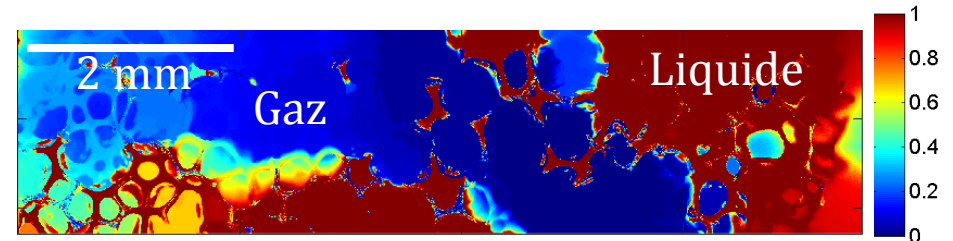


Mousse solide

VS.



Milieu granulaire



- Fréquence principale
- Moyenne
- Écart-type
- Skewness

Régimes hydrodynamiques
(différents $\frac{Q_G}{Q_L}$)