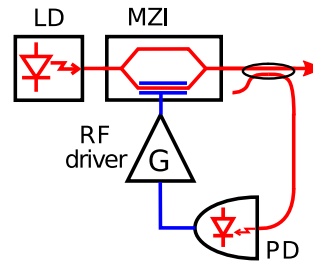


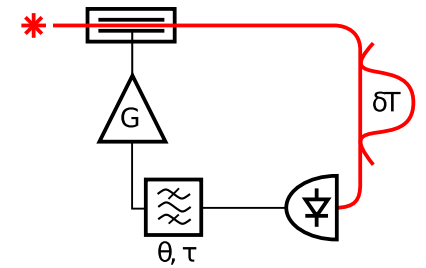
Ikeda setup



Intensity chaos



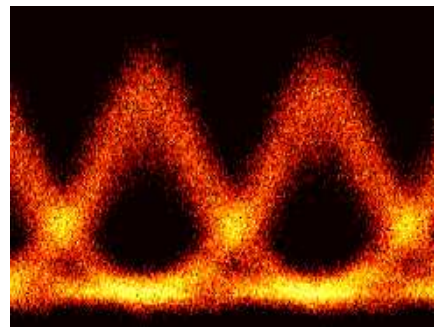
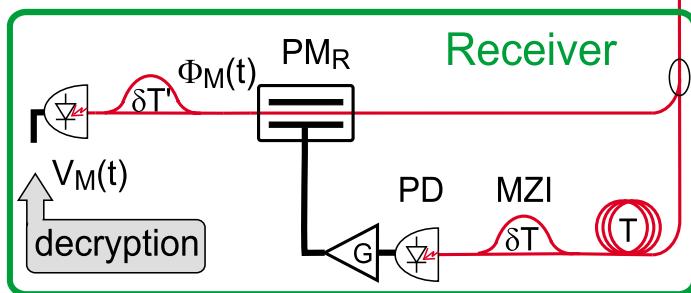
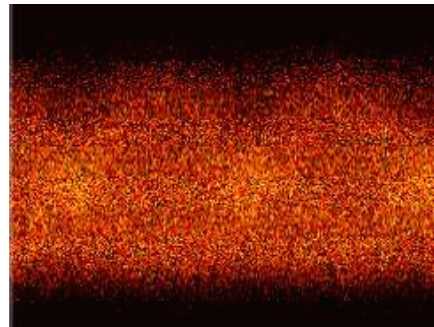
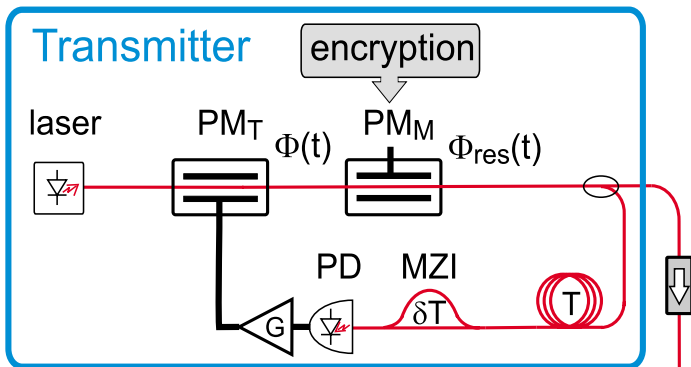
Phase chaos



Setup

Eye diagrams, 10Gb/s

Field experiment at Besançon



Système de communication haut débit par chaos en phase utilisant un composant dédié : un interféromètre à trois ondes

Jérémy Oden, Roman Lavrov, Laurent Larger

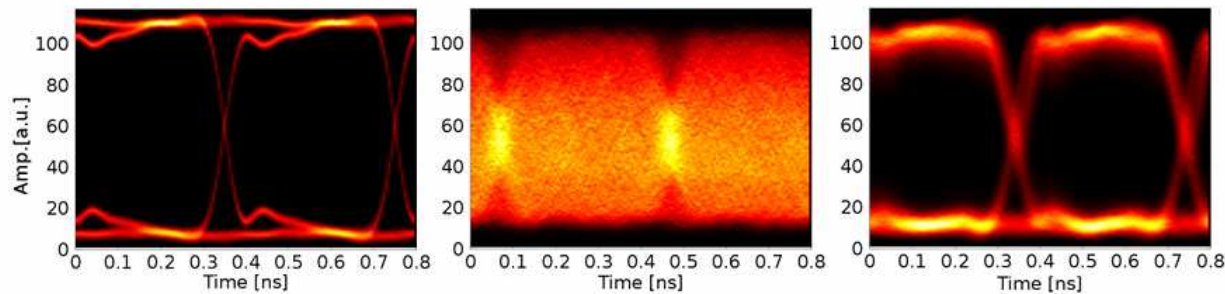
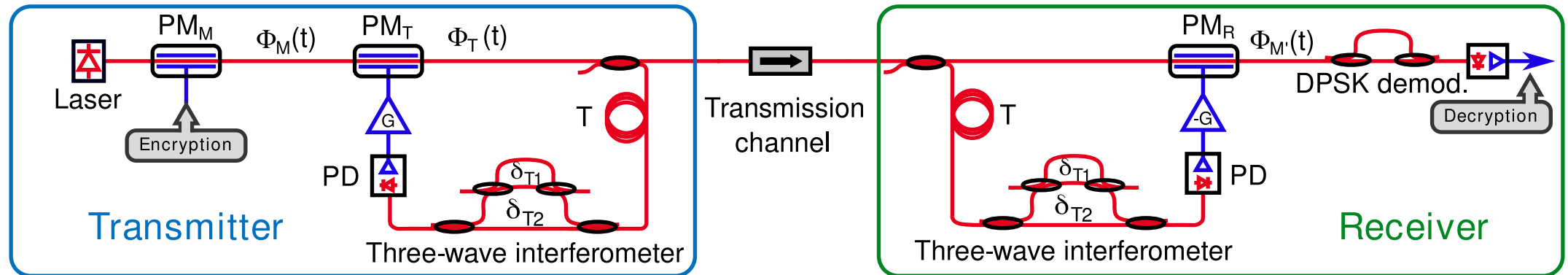


Diagramme de l'oeil du message transmis à 3Gb/s, du signal crypté par chaos, et du message décodé.